

## Clip per cavi

per una condotta per cavi ottimizzata

- Montaggio rapido e semplice
- Alta resistenza agli UV (materiale PA)
- Perfetta protezione degli spigoli
- Alta resistenza all'urto
- Risparmia i Vostri cavi



Nella maggioranza delle installazioni, i cavi vengono fissati con semplici serracavi. Questi serracavi diventano fragili molto presto soprattutto nei paesi soleggiati. Spesso i cavi si staccano dai profili già dopo due anni. Le conseguenze sono danni provocati dalle acque e collegamenti sciolti nelle prese di corrente perché il vento agisce sui cavi. Per la posa dei Vostri cavi offriamo dei clip per cavi che potete fissare ai nostri profili in modo semplice e rapido. Inoltre la nostra protezione degli spigoli protegge da danneggiamenti alle estremità.



129012-008 **Proklip-S clip per cavi rettangolare canale M8**  
rettangolare, per agganciare nel canale di avvitamento M8



129005-000 **Proklip-C clip per cavi per Solo05 e Profi05**  
rettangolare, per agganciare tra il canale di avvitamento superiore ed inferiore - per Solo05 e Profi



129012-010 **Proklip2000-B clip per cavi rotondo canale M10**  
rotondo, per agganciare nel canale di avvitamento M10



129012-002 **Proklip2000-P clip per cavi rotondo forma costruttiva S**  
rotondo, per agganciare su arcarecci, forma costruttiva S e KP



129012-001 **Proklip-Q clip per cavi**  
rotondo, per agganciare su arcarecci, forma costruttiva S e KP



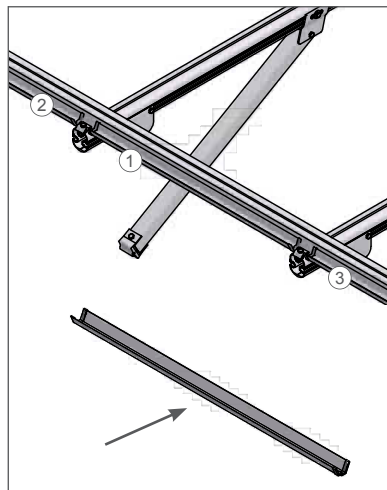
129042-001 **Proklip-F clip per condotta per cavi**  
rotondo, per agganciare su fondazione a palo in abbinamento a tubo per cavi



<b>Protezione degli spigoli in plastica</b>	
149000-004	a sinistra chiusa
149000-005	a destra chiusa
149000-006	a sinistra aperta
149000-007	a destra aperta



<b>Canalina passacavo con protezione degli spigoli in plastica</b>	
128014-000	① Canalina passacavo interna, premontata
128014-001	② Canalina passacavo esterna a sinistra, premontata
128014-002	③ Canalina passacavo esterna a destra, premontata



**Il nostro team sarà volentieri a Vostra disposizione per una richiesta individuale!  
Troverete ulteriori informazioni e dichiarazioni di garanzia al sito [www.schletter.it](http://www.schletter.it)**