

Clips de câble

Pour une optimisation de la conduite de câbles

- Montage rapide et facile
- Haute résistance aux UV (matériau PA)
- Protection des arêtes parfaite
- Haute résistance aux chocs
- Protège vos câbles



Sur la plupart des installations, les câbles sont fixés avec de simples clips de câble. Ceux-ci deviennent très rapidement fragiles surtout dans des pays ensoleillés. Souvent, après deux ans déjà, les câbles se détachent des profilés. Les conséquences sont des dégâts des eaux et des connexions dans les connecteurs qui se détachent, car le vent s'attaque aux câbles. Pour la pose de vos câbles, nous vous proposons ainsi des clips de câble que vous pouvez fixer facilement et rapidement sur nos profilés. De plus, notre protection des arêtes protège des dégâts sur les embouts.



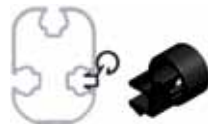
129012-008 **Proklip-S clip de câble rectangulaire chemin de câbles M8**
rectangulaire, à enclipser dans le canal de vissage M8



129005-000 **Proklip-C clip de câble pour Solo05 et Profi05**
rectangulaire, pour un enclipsage entre le canal de vissage supérieur et inférieur - pour Solo05 et Profi05



129012-010 **Proklip2000-B clip de câble arrondi chemin de câbles M10**
arrondi, à enclipser dans le canal de vissage M10



129012-002 **Proklip2000-P clip de câble arrondi forme S**
arrondi, à enclipser sur des pannes, forme S et KP



129012-001 **Proklip-Q clip de câble**
arrondi, à enclipser sur des pannes, forme S et KP



129042-001 **Proklip-F clip pour conduit de câble**
arrondi, à enclipser sur la fondation d'enfoncement en combinaison avec conduit de câble

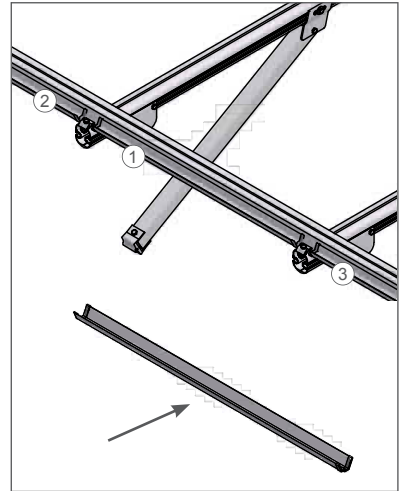


149000-004	gauche fermée
149000-005	droite fermée
149000-006	gauche ouverte
149000-007	droite ouverte



Chemin de câbles avec protection des arêtes plastique

128014-000	① chemin de câbles intérieur, pré-assemblé
128014-001	② chemin de câbles extérieur gauche, pré-assemblé
128014-002	③ chemin de câbles extérieur droite, pré-assemblé



**Notre équipe est à votre entière disposition pour répondre à une demande individuelle !
Vous trouverez des informations complémentaires et nos déclarations de garantie sur notre site :
www.schletter.fr.**