

# Kabelklips

## Zur optimierten Kabelführung

- Schnelle einfache Montage
- Hohe UV – Beständigkeit (Material PA)
- Perfekter Kantenschutz
- Hohe Schlagzähigkeit
- Schont Ihre Kabel



Bei den meisten Installationen werden Kabel mit einfachen Kabelbindern befestigt. Diese werden vor allem in sonnigen Ländern sehr schnell brüchig. Oft hängen die Kabel schon nach zwei Jahren von den Profilen. Die Folgen sind Wasserschäden und in den Steckern gelöste Verbindungen, weil der Wind an den Kabeln arbeitet. Für das Verlegen Ihrer Kabel bieten wir Ihnen daher Kabelclips an, die Sie einfach und schnell an unseren Profilen befestigen können. Desweiteren schützt unser Kantenschutz vor Beschädigungen an den Enden.



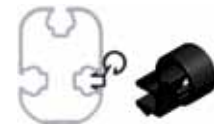
129012-008 **Proklip-S Kabelklip rechteckig Kanal M8**  
rechteckig, zum Einklipsen in Schraubkanal M8



129005-000 **Proklip-C Kabelklip f. Solo05 u. Profi05**  
rechteckig, zum Einklipsen zwischen den oberen und unteren Schraubenkanal - für Solo05 und Profi05



129012-010 **Proklip2000-B Kabelklip rund Kanal M10**  
rund, zum Einklipsen in Schraubkanal M10



129012-002 **Proklip2000-P Kabelklip rund Bauform S**  
rund, zum Aufklipsen auf Pfetten, Bauform S und KP



129012-001 **Proklip-Q Kabelklip**  
rund, zum Aufklipsen auf Pfetten, Bauform S und KP



129042-001 **Proklip-F Kabelrohrklip**  
rund, zum Aufklipsen auf Rammfundament in Kombination mit Kabelrohr



149000-004  
149000-005  
149000-006  
149000-007

**Kunststoff-Kantenschutz**

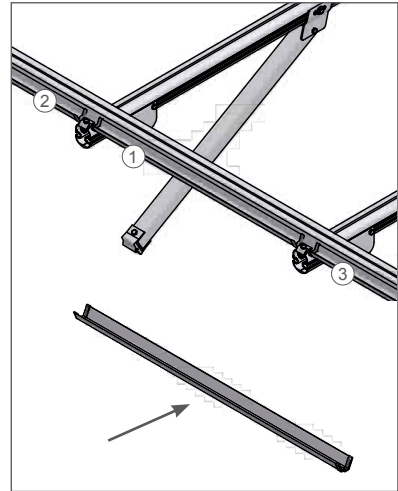
links geschlossen  
rechts geschlossen  
links offen  
rechts offen



128014-000  
128014-001  
128014-002

**Kabelkanal mit Kunststoff-Kantenschutz**

- ① Kabelkanal innen, vormontiert
- ② Kabelkanal außen links, vormontiert
- ③ Kabelkanal außen rechts, vormontiert



**Für eine individuelle Anfrage steht Ihnen unser Team gerne zur Verfügung!**  
Weitere Informationen und Garantieerklärungen finden Sie im Internet unter [www.schletter.de](http://www.schletter.de)