

## PvMax3

Angemeldet beim Deutschen Patentamt, No. 20 2009 003 633

### Das preiswerte Baukastensystem für die Freifläche

- Stabilität und lange Lebensdauer
- perfekt aufeinander abgestimmte Komponenten
- hohe Korrosionsbeständigkeit (100% Aluminium)
- schnelle und kostengünstige Projektierung, auch bei Sonderplanungen
- kompletter Statiknachweis incl. Fundamentierungsrechnung mit Dübelempfehlung
- schnelle Montage (teilmontierte Stützensätze)



**Das System PvMax3** ist eine konsequente Neu- und Weiterentwicklung auf Basis des Vorgängers PvMax2, und den schon in vielen hundert Megawatt installierter Leistung bewährten Systemkomponenten aus dem IsoTop- und FS-Produktprogramm.

Hauptaugenmerk bei der Entwicklung lag in der Optimierung für hohe Wind- und Schneelasten bei gleichzeitiger Minimierung der Kosten. Durch effizienten Materialeinsatz, Reduzierung der Schraubverbindungen auf das erforderliche Minimum, Maximierung der Spannweiten und nicht zuletzt der praxisorientierten Konstruktion konnten diese Vorgaben bestens erfüllt werden. In der Summe ergibt sich eine deutliche Kostenersparnis auf Material- und Montage Seite.



### Einsatzbereiche

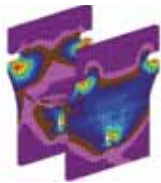
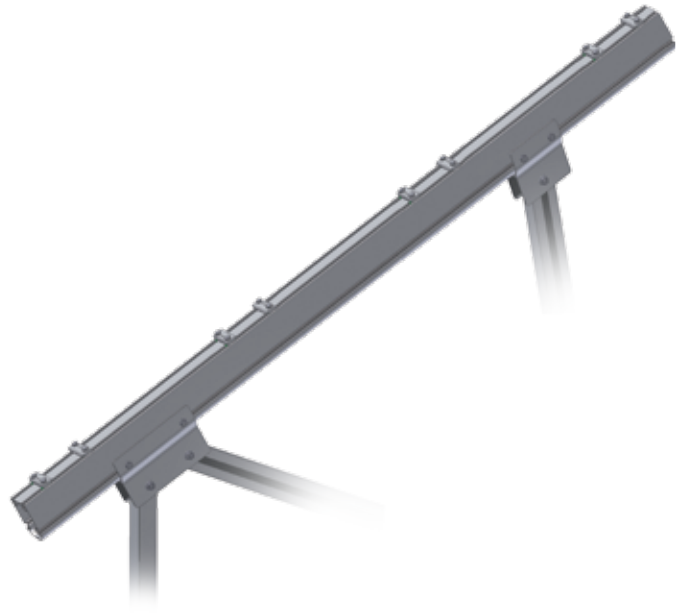
Die Gründung von Freiflächenanlagen auf Betonfundamenten findet vor allem bei folgenden Gegebenheiten Anwendung:

- Kleinere PV-Anlagen (Wirtschaftlichkeitsgrenze bzgl. Kosten für Bodengutachten u. Proberammungen)
- Keine Rammfundamentierung möglich (zu weicher oder zu felsiger Boden, Deponiegelände oder Gelände für Rammgerät nicht zugänglich) oder kostengünstiger Ort beton
- Enge Zeitschiene



### Optimierung der Anschlüsse

- optimierte Profilgeometrien, rationalisierte Fertigung
- größere Spannweiten, dadurch potentiell weniger Stützen und Fundamente
- teilvormontierte Stützensätze
- deutliche Minimierung des Montageaufwandes
- optimales Preis-Leistungs-Verhältnis
- formschönes Design

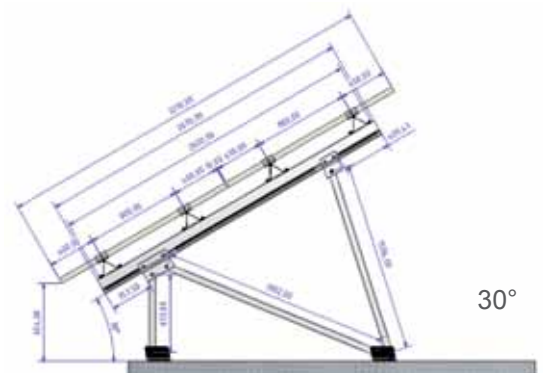
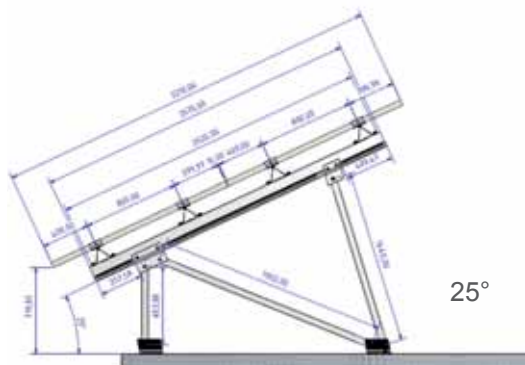
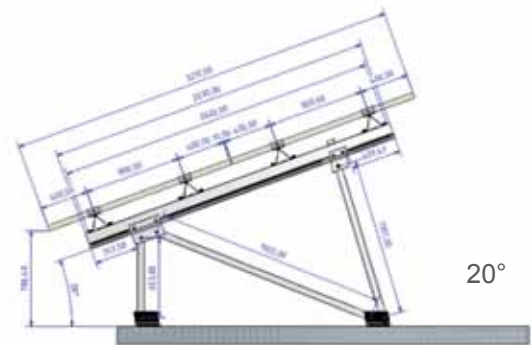
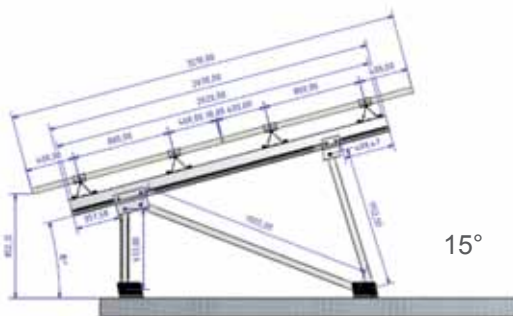


Vorne: 1 Betondübel

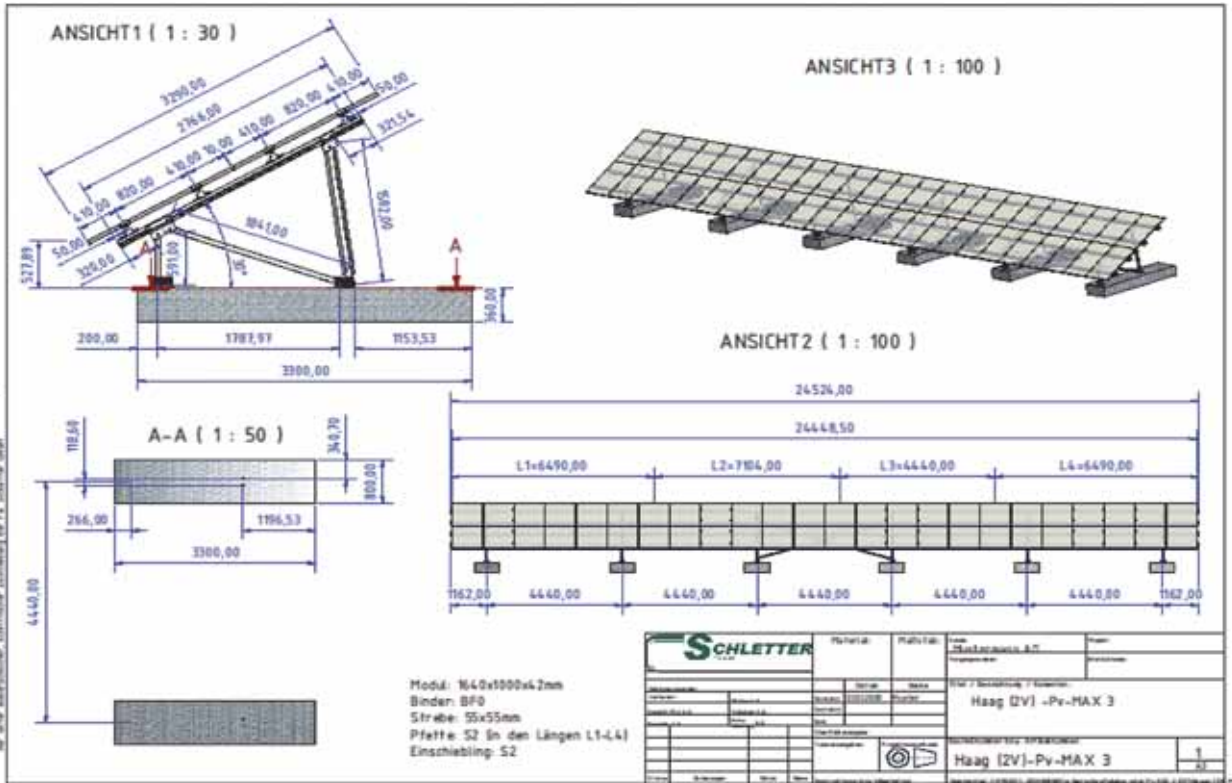


Hinten: 2 Betondübel

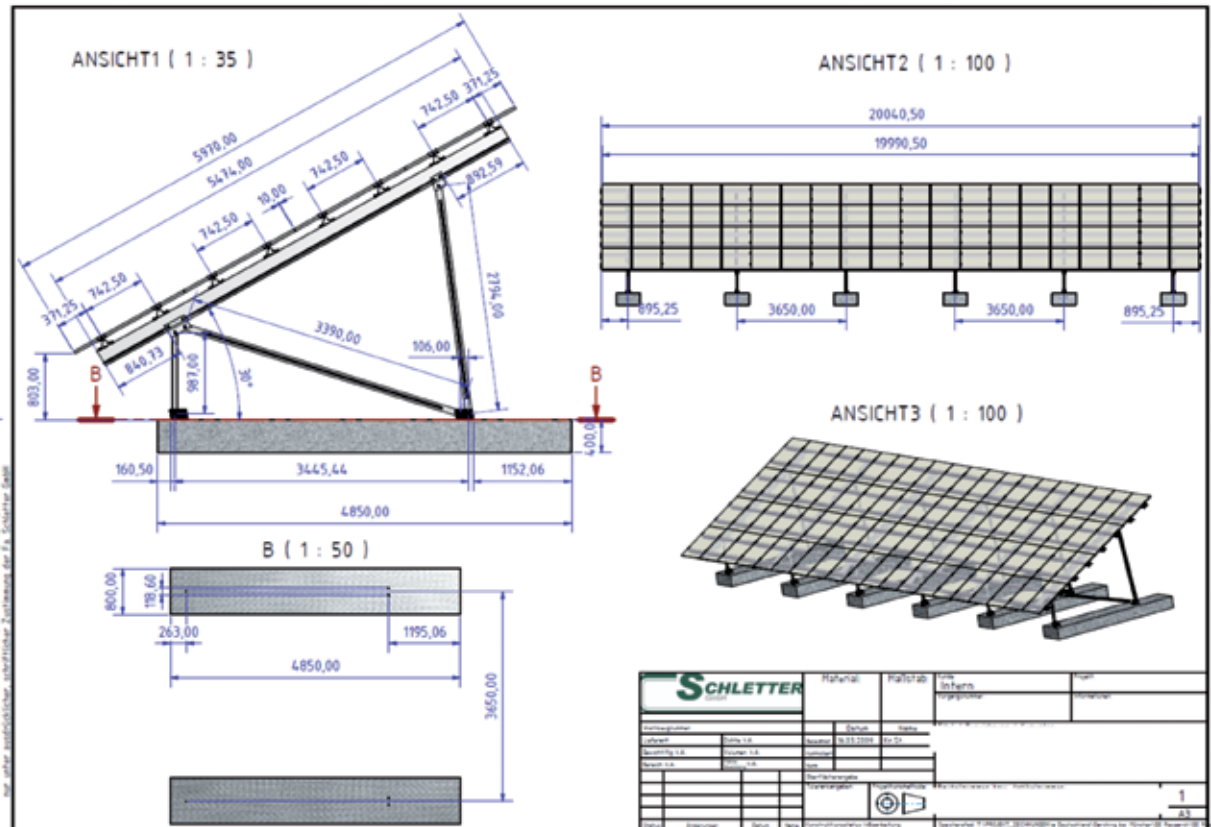
### Projektion standardisierter Tische



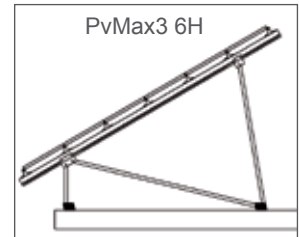
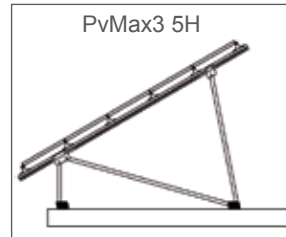
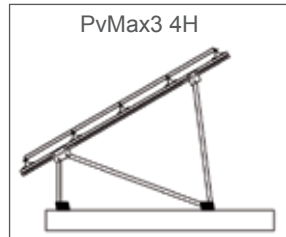
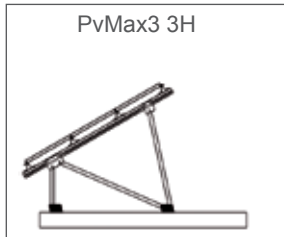
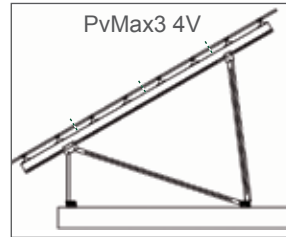
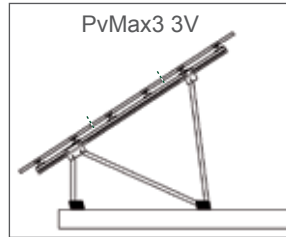
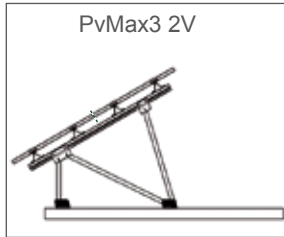
**Beispiel einer normalen Projektierung**  
(Richtpreisangebot, bei Auftragserteilung Tischzeichnung)



**Beispiel einer Sonderprojektierung**



Montagevarianten



Technische Daten

<b>Material</b>	Modultragprofile: Alu - Sonderprofile der S - Serie Binder: Alu - Sonderprofile der BF - Serie Stützen: Alu - RHP Profile Schrauben / Muttern: A2 - 70 / A4 - 80
<b>Fundament</b>	Beton (Angaben zu Bewehrung und Dimensionierung aus der Systemstatik)
<b>Statik</b>	Nach aktuell gültigen Länderspezifischen Normen (in Deutschland, DIN 1055/ EC 1) Systemstatik mit Angaben zur Fundamentdimensionierung sowie einer Dübelempfehlung in Abhängigkeit von der zu berücksichtigenden Wind- und Schneelast.

Gerne erstellen wir Ihnen ein unverbindliches Angebot.