

## SecuFix / SecuFix2

**Extension du dispositif antivol pour vos précieux modules !**

- peut être rajouté à tout moment
- ne peut être forcé que difficilement
- à un prix défiant toute concurrence

Les systèmes antivol traditionnels sont équipés de vis spéciales montées à l'aide d'instruments spéciaux; elles doivent être prévues dans l'installation dès le départ. De nos jours, des outils spéciaux sont proposés aux bricoleurs pour toutes les vis spéciales possibles et imaginables !



### SécuFix de Schletter

Le système SécuFix est incontestablement facile d'utilisation, peut être installé à tout moment et ne peut être ré-ouvert qu'avec un outillage électrique et ceci demande beaucoup de temps.

Comment fonctionne SecuFix? Pour les vis à tête cylindrique six pans creux traditionnelles, nous vous livrons, à votre demande, une bille en inox au calibre précisément approprié. Après la mise en place de l'installation (et quand vous êtes sûrs qu'aucune connexion n'aura plus à être ouverte), sécurisez toutes les vis en enfonçant la Bille SécuFix. C'est fini ! Bien entendu, cela peut être utilisé de la même manière sur des toitures inclinées, des toitures-terrasses ou sur des installations en pleins champs !



**La vis ne peut alors plus être dévissée avec des outils ordinaires !**

Grâce à la pince de fixation centrale très resserrée, un desserrage à l'aide de tenailles est impossible.



**Ouverture (par ex. à cause d'un défaut du module) :**

Déblocage avec un grand tournevis.

### Outil SécuFix

L'outil SécuFix est un moyen simple pour l'enfoncement rapide et facile des billes SécuFix de 6mm dans les vis à tête cylindrique six pans creux M8 des pinces de module.

Pour que l'outil ne soit pas trop lourd, il est fait en grande partie d'aluminium ce qui nécessite une manipulation avec beaucoup de précaution. Il devait être utilisé uniquement avec un marteau en plastique.

Art.Nr. 182001-000 pour vis à tête cylindrique six pans creux M8

Art.Nr. 182001-001 pour vis Torx M8



- Pour le remplissage retirer le poussoir de l'outil et **remplir l'outil** avec au maximum 12 billes.
- Il faut faire attention à ce que toutes les billes entrent dans la petite cavité inférieure. Si nécessaire, pencher et secouer légèrement.
- Remettre avec précaution le poussoir, dans le cas d'une manipulation brusque des billes peuvent sortir par effet de pression.
- Placer l'outil avec son évidement fraisé inférieur sur la vis, l'ajuster verticalement dans l'axe de la vis et enfoncer avec un coup moyen la bille (avec un marteau en plastique).
- Pour des raisons de poids, la tête du poussoir est fabriquée en aluminium. L'utilisation d'un marteau en acier provoquerait l'apparition d'aspérités qui pourraient causer un blocage de l'outil ou être à l'origine de blessures.
- Veuillez toujours garder l'outil propre. Du sable, des copeaux d'acier et des saletés peuvent influencer négativement la durée de vie.



Retirez le poussoir de l'outil et versez au maximum 12 billes.



Contrôlez si les billes sont vraiment entrées toutes dans la petite cavité. Si nécessaire, le secouez légèrement.



Si toutes les billes sont descendues, vous pouvez ré-insérer le poussoir.



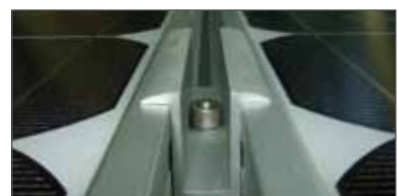
Après avoir inséré le poussoir avec précaution, vous pouvez utiliser l'outil. Si vous poussez trop fortement, les billes pourraient être poussées et sortir en bas. Manipulez avec précaution !

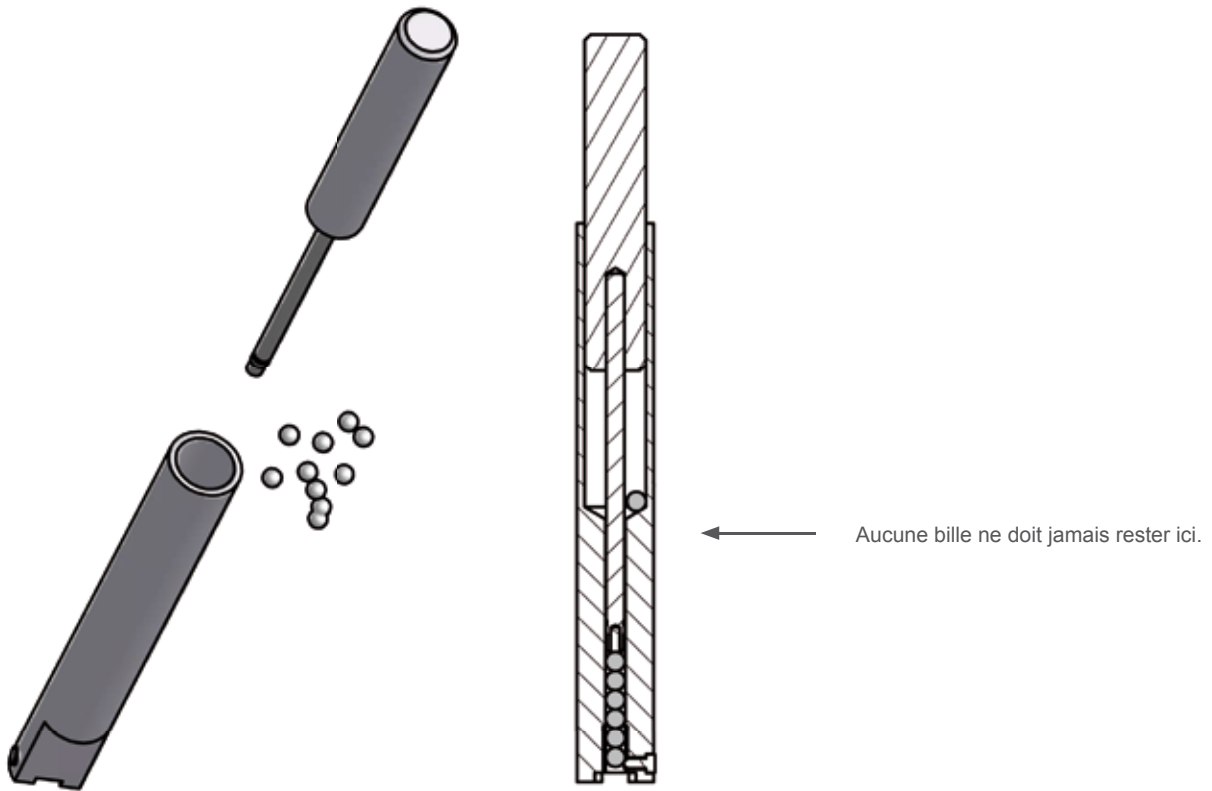


Placez l'outil avec son évidement fraisé sur la vis.



Enfoncez la bille avec un **marteau en plastique**. La tête du poussoir est en aluminium et un travail avec un marteau en acier n'est pas adapté.





**SécuFix2 de Schletter** offre une protection encore meilleure !

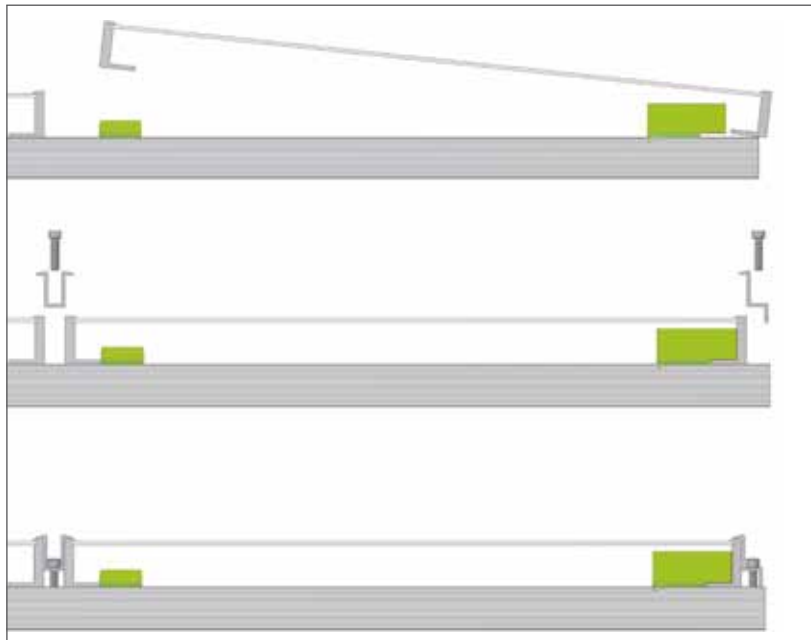
N'importe quel dispositif antivol mécanique n'est jamais qu'un appareil qui permet de retarder le vol; il ne peut pas l'empêcher mais il peut le rendre toujours plus difficile. C'est pourquoi nous vous conseillons en tous cas une combinaison de mesures supplémentaires, en particulier si les installations se situent sur des terrains que l'on ne peut pas surveiller. Si les modules sont placés dans une rangée, il est possible de passer outre les protections de vis traditionnelles (vis de sécurité, mécanismes spéciaux mais également Billes SécuFix) en usant d'une certaine « brutalité » et en détruisant les pinces de terminaison des rangées de modules.



Une mesure supplémentaire, qui rend le démontage encore plus difficile et ainsi retarde voire éventuellement empêche le vol, est le concept SécuFix-2 :

Avec un kit-complément spécial, les premiers modules de chaque rangée sont encore une fois fixés et consolidés par en dessous (voir le schéma). Grâce à la forme spéciale de montage, le premier module est ainsi toujours protégé, même si les pinces de terminaison sont brutalement détruites ! Un démontage ne serait alors possible que par la destruction de la première pince de terminaison qui est cependant très bien protégée par son montage entre deux modules. Ainsi, le premier module ne peut pour ainsi dire être retiré que par la destruction du cadre.

SécuFix-2, complément idéal du SécuFix, présente donc une autre difficulté significative à surmonter pour le démontage des modules et ainsi une dissuasion supplémentaire et une protection pour votre installation.



**La compilation des éléments nécessaires à l'installation est ici aussi facilement effectuée par notre calculateur automatique. Veuillez noter cependant que les modules doivent avoir un cadre en forme de L approprié.**