

SecuFix / SecuFix2



**Rozšířené zajištění proti krádeži
Vašich cenných modulů!**

- možno kdykoliv dodatečně připojit
- prakticky nemožné vylomit
- bezkonkurenčně levné

Běžné systémy zajištění proti krádeži jsou založeny na zvláštních šroubech, montují se speciálními nástroji a musí se s nimi od začátku počítat. V oblasti domácího kutilství jsou dnes již nabízeny speciální nástroje pro všechny možné šrouby!



SecuFix firmy Schletter

Systém SecuFix je bezkonkurenčně jednoduchý, kdykoliv doplnitelný a lze jej znovu otevřít pouze elektrickým nástrojem s definovaným vynaložením času.

Jak to funguje? Pro běžné imbusové šrouby Vám na přání dodáme kuličku z ušlechtilé oceli s přesně odpovídajícím průměrem. Po uvedení FVE do provozu (když jste si jisti, že se již nemusí rozpojovat žádné spojení) zajistíte všechny šrouby zaražením kuličky SecuFix - hotovo! Tento systém je samozřejmě použitelný pro šikmou střechu, plochou střechu nebo FVE na volném prostranství!



Šroub nelze běžným nářadím otevřít!

Díky velmi úzkému středovému úchytu nelze šroub povolít ani pomocí kleští.



Otevření (např. při defektu modulu):

Naříznout drážku a velkým šroubovákem povolít.

Nářadí SecuFix

Nářadí SecuFix je jednoduchý pomocný nástroj, se kterým je možné rychle a jednoduše zarazit 6-ti mm kuličku SecuFix do M8 imbusového šroubu úchytu modulu.

Z důvodu redukce hmotnosti je částečně vyroben z hliníku, což ale vyžaduje trochu citlivější zacházení. Měl by se používat výlučně s umělohmotným kladivem.



Čís.výr. 182001-000 pro imbusový šroub M8 →
Čís.výr. 182001-001 pro šroub Torx M8 →

- K naplnění tlukadlo z nářadí vytáhnout a dát do něho maximálně 12 kuliček.
- Musí se dbát na to, aby všechny kuličky zapadly do malého spodního otvoru, eventuálně lehce naklonit a lehce sklepat.
- Tlukadlo opět opatrně zasuňte, hrubým zacházením se kuličky můžou spodem vytlačit.
- Nářadí spodním vyfrézováním na šroub nasadit, osově k němu vyrovnat a kuličku (plastovým kladivem) středně silným úderem zarazit.
- Hlava tlukadla je z důvodů redukce hmotnosti vyrobena z hliníku. Použití ocelového kladiva by vedlo k tvoření otřepu, který by měl za následek zaseknutí nástroje nebo zranění.
- Nástroj se musí udržovat čistý. Písek, kovové třísky a jiné nečistoty negativně ovlivňuje životnost.



Tlukadlo z držáku vytáhnout a naplnit maximálně 12 kuličkami.



Zkontrolovat zda-li všechny kuličky zapadly do malého otvoru. Eventuálně lehce sklepat.



Jsou-li všechny kuličky zapuštěny, může být nasazeno tlukadlo.



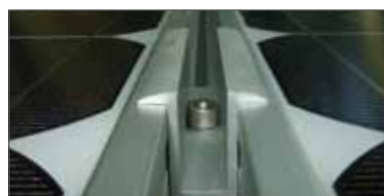
Tlukadlo opatrně zavést a nástroj je připraven k použití. Při velmi silném tlaku se kuličky ze spodu vytlačí. Manipulovat opatrně!

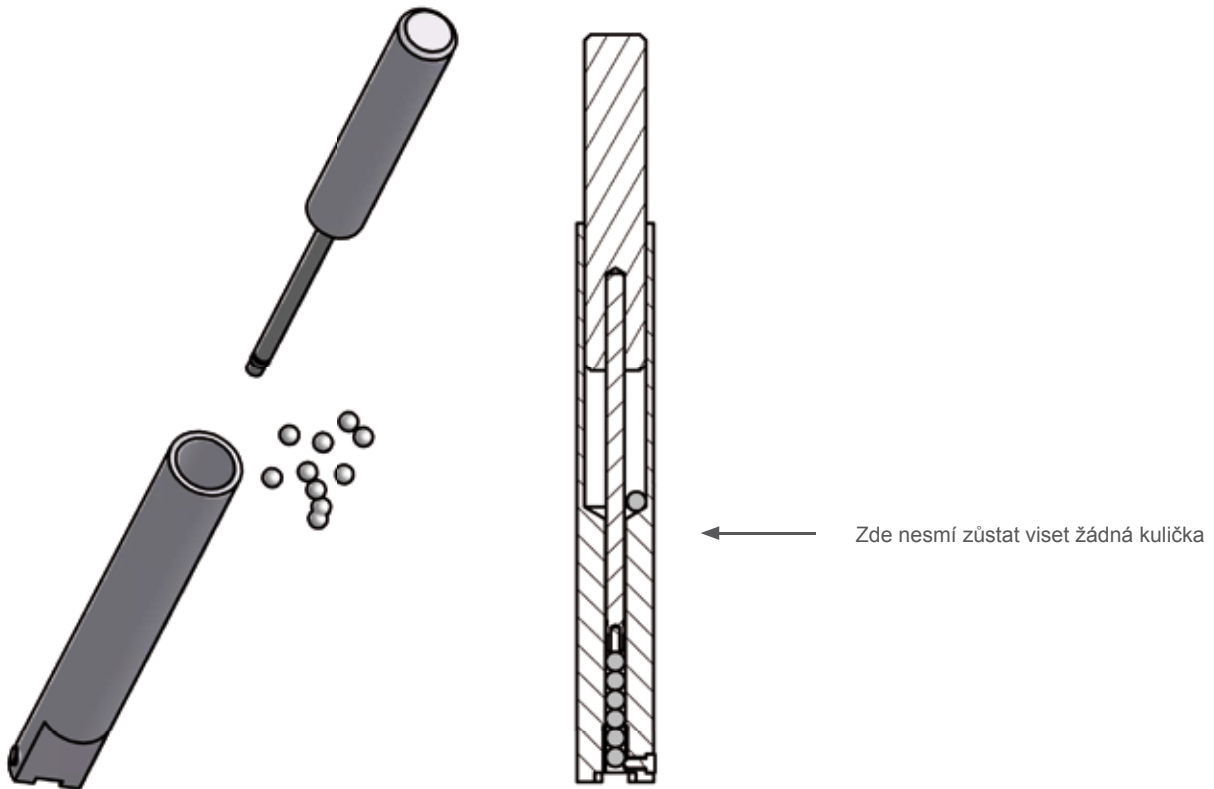


Nástroj dolním vyfrézováním nasadit na šroub.



Kuličku **umělohmotným kladivem** zarazit. Hlava tlukadla je z hliníku a není vhodná pro práci s kovovým kladivem.





Schletter SecuFix2 nabízí ještě lepší ochranu!

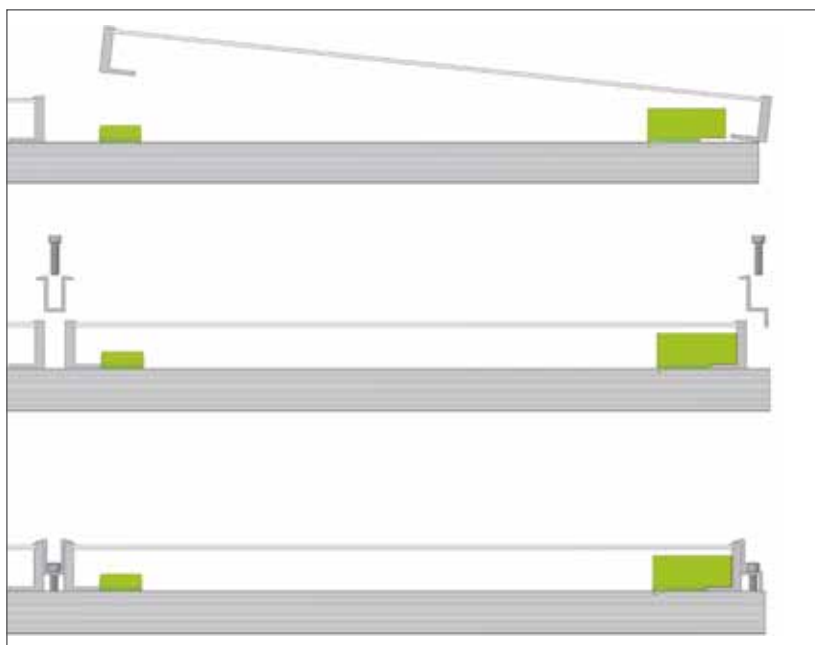
Jakékoliv mechanické zajištění proti krádeži znamená samozřejmě jen zpoždění a nelze krádeži zabránit, nýbrž ji jen znesnadní. Z tohoto důvodu se v každém případě doporučuje i kombinace s dalšími opatřeními, nejsou-li FVE ve viditelných oblastech.

Jsou-li moduly uloženy v řadě, pak je možné obejít běžné zajištění šrouby (trhací šrouby, zvláštní pohony nebo i kuličky SecuFix) určitým „hrubým násilím“ tím, že se zničí koncové úchyty řad modulů.

Další opatření, které demontáž opět znesnadní a tudíž krádež zpozdí, příp. ji zabrání, je koncept SecuFix-2:

Speciální přídatnou sadou se navíc první moduly řady zespolu upevní (viz náčrtek). Díky speciálnímu montážnímu způsobu je tak první modul i tehdy zajištěn, pokud se koncové úchyty násilně zničí! Demontáž by byla možná jen zničením prvního středového úchytu, která je však zabudováním mezi dvěma moduly velmi dobře chráněna. Tak je možné první modul odstranit prakticky jen zničením rámu.

SecuFix-2 nabízí ideální doplněk k SecuFix další velké znesnadnění demontáže modulů a tím poskytuje další odstrašení a ochranu Vaší FVE.



Sestavení FVE se i zde provádí pohodlně s naším Autokalkulátorem. Upozorňujeme však, že moduly musí mít vhodný rám tvarovaný do L.