

## SolRack alluminio

**L'appesantimento universale  
specialmente per tetti con riempimento in ghiaia**

- Materiale omologato secondo le liste dei prodotti di costruzione
- Forma ottimizzata della nervatura rialzata
- Resistente alla corrosione e di valore stabile
- Rapido da montare
- Buon effetto drenante soprattutto nel caso di tetti giardino

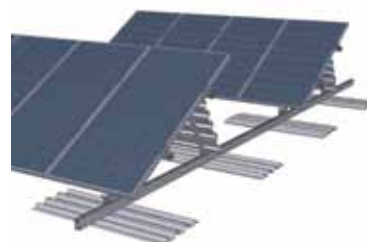


**SolRack alluminio** è ideale in combinazione con i collaudati sistemi di assemblaggio per tetti piani Schletter. La piastra resistente composta da lamiera in alluminio piegata viene prodotta da Schletter nella geometria specialmente progettata. Per questo motivo è ideale per l'appesantimento con un riempimento in ghiaia esistente sul tetto. In alternativa, la piastra può anche essere zavorrata con pesi in calcestruzzo (ad es. pietre da lastrico per marciapiede). Le piastre non devono essere montate sotto il supporto nel senso della lunghezza.



### Esempi di montaggio:

- Un supporto per tetto piano su due piastre orizzontali
- Un supporto per tetto piano su una piastra orizzontale (solo in abbinamento al sistema CompactVario per ridurre il "ribaltamento")



CompactVario

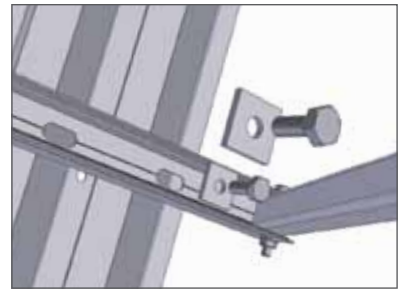
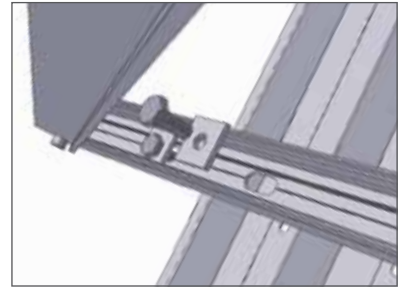
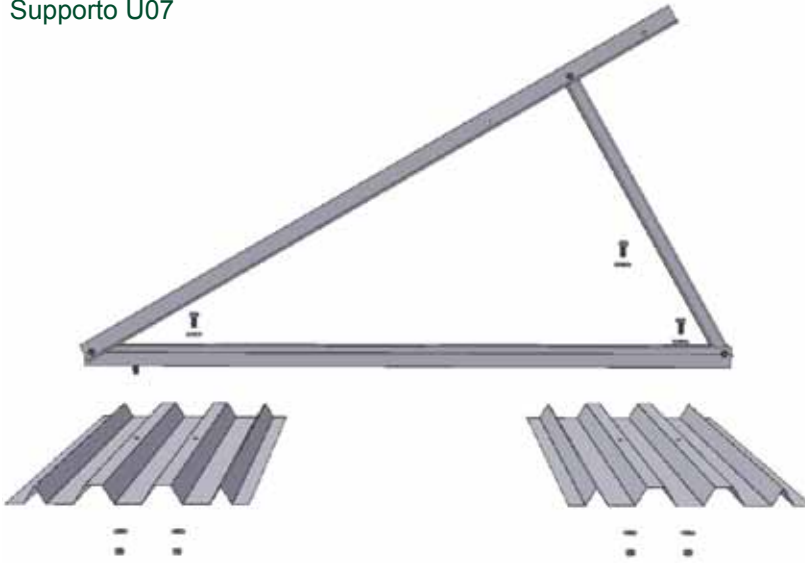
### Dati tecnici

<b>Materiale</b>	Alluminio AlMg3, circa 455 x circa 1200 (0,55 m <sup>2</sup> ) x circa 1mm (34mm totale)
<b>Calcolo e ordine</b>	Calcolo e/o ordine ad es. con il nostro software autocalcolatore
<b>Statica e zavorramento</b>	In conformità alla statica di sistema ai sensi della DIN 1055, Eurocodice 1 ed in Italia D.M. 14/01/2008
<b>Peso del riempimento in ghiaia</b>	Scanalature riempite in modo livellato: circa 16kg per ogni piastra per ogni cm di riempimento ulteriore: circa 10kg per ogni piastra
<b>160002-001</b>	SolRack alluminio (1 piastra)
<b>Accessori (non compresi nella fornitura)</b>	
2 pz. 943410-025	Viti a testa quadra M10x25
2 pz. 943912-010	Dadi flangiati M10 con dentatura di bloccaggio DIN6923
2 pz. 943922-010	Rondelle M10 (grandi) DIN9021 acciaio inox VA

Tutti i prezzi del sistema sono comodamente e rapidamente disponibili con il nostro autocalcolatore!  
Ulteriori informazioni e dichiarazione di garanzia al sito: [www.schletter.it](http://www.schletter.it)

**Avvertenze relative al montaggio**

**Supporto U07**



**Supporto N07**

